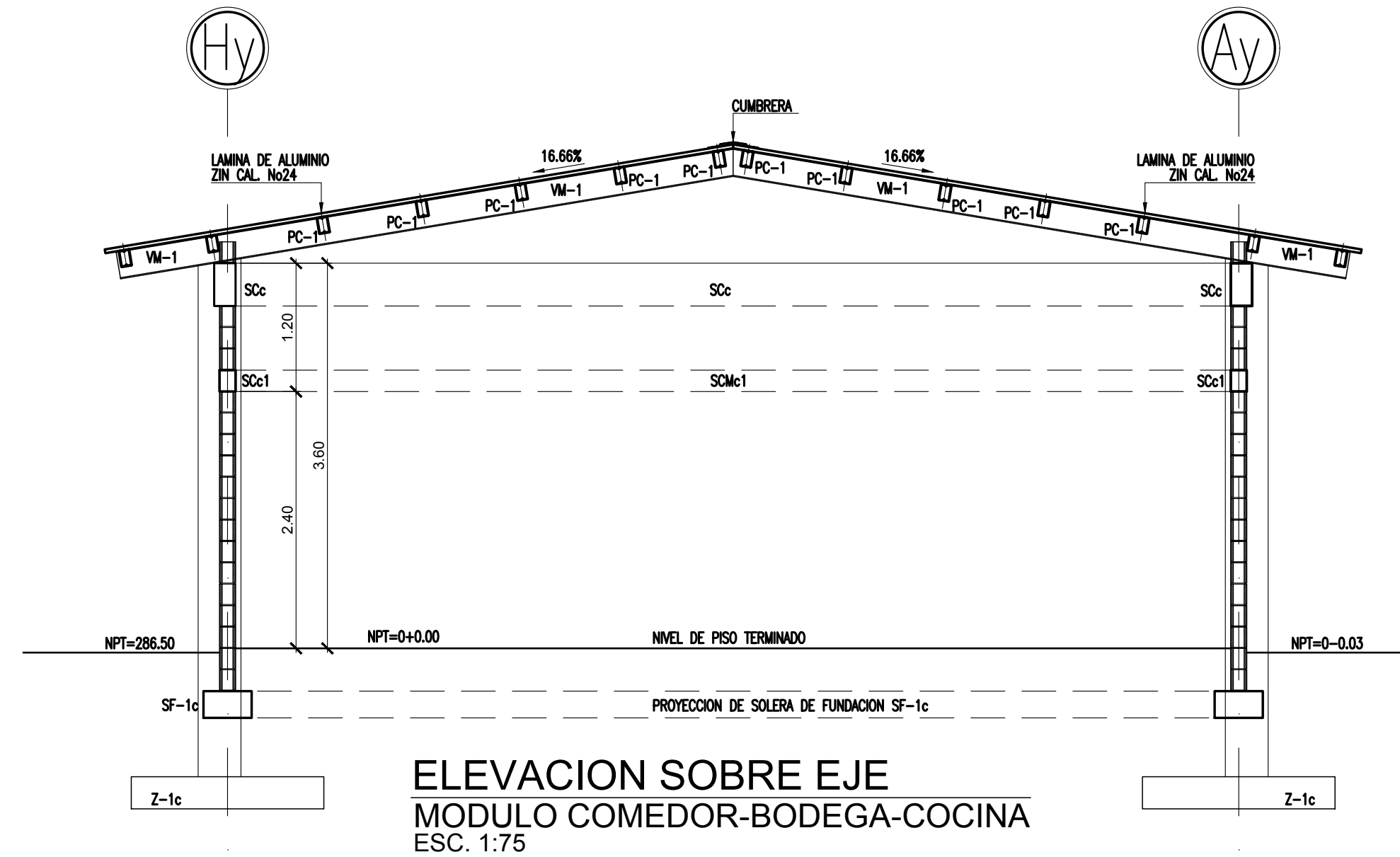
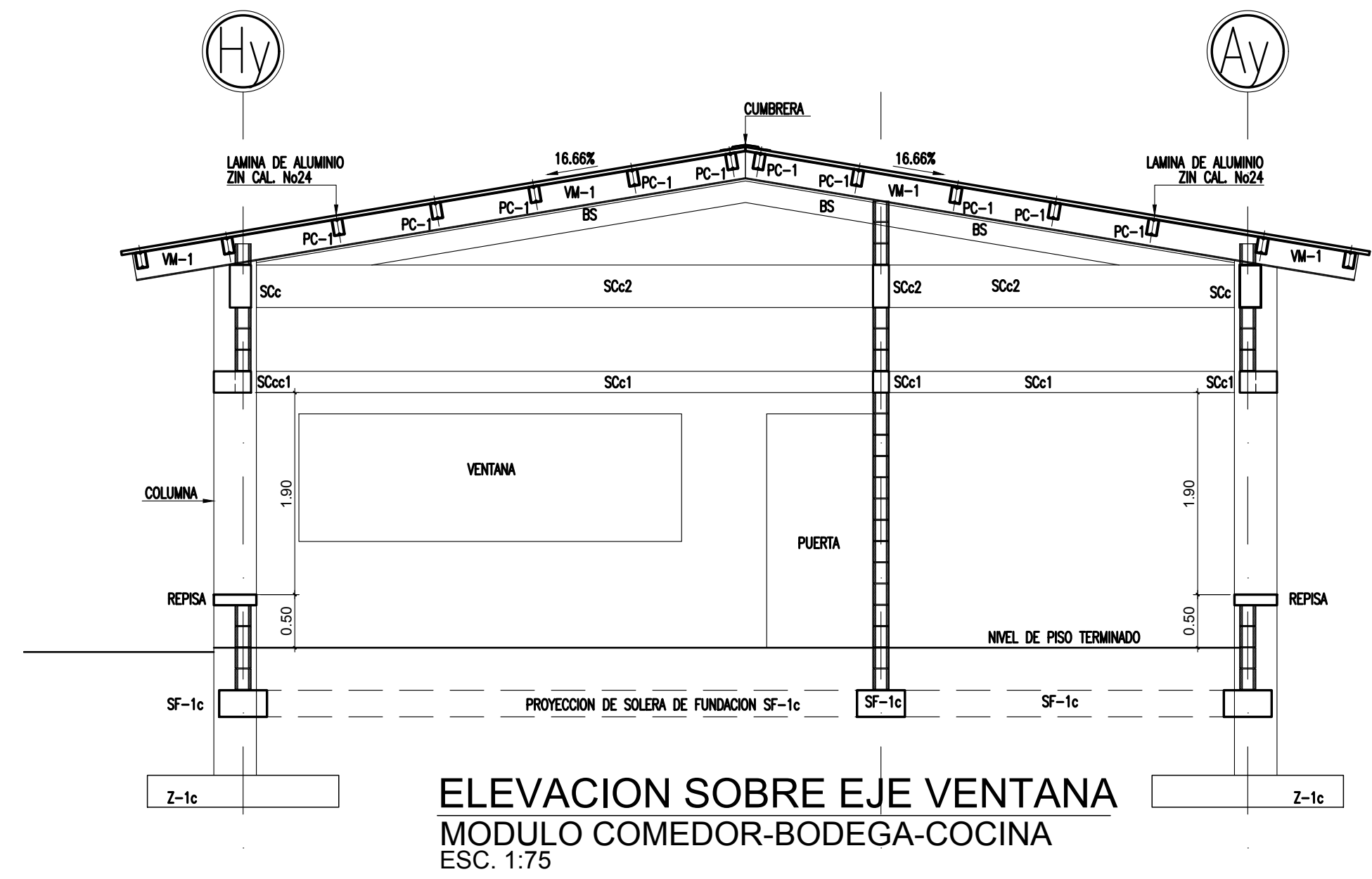
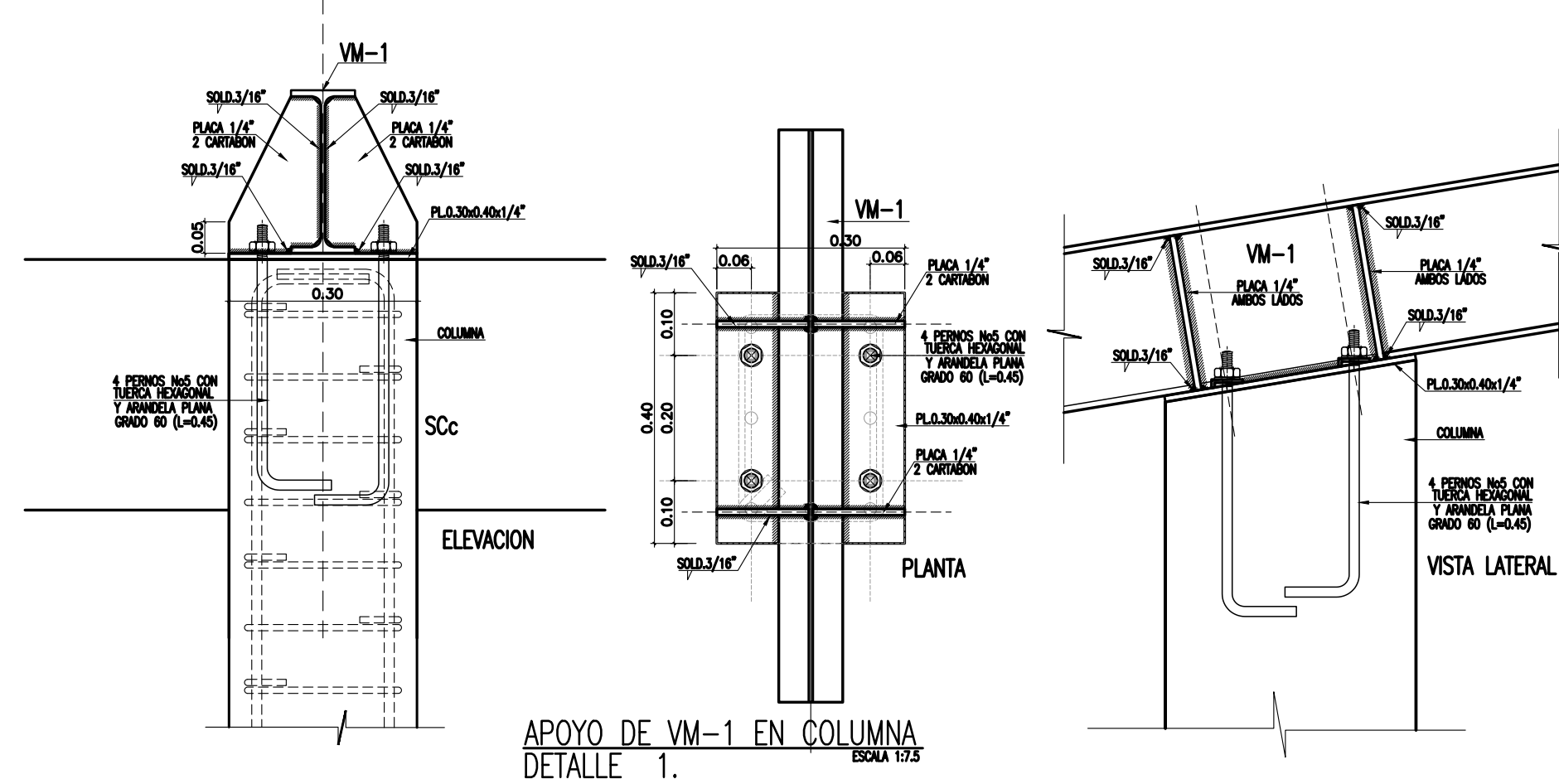
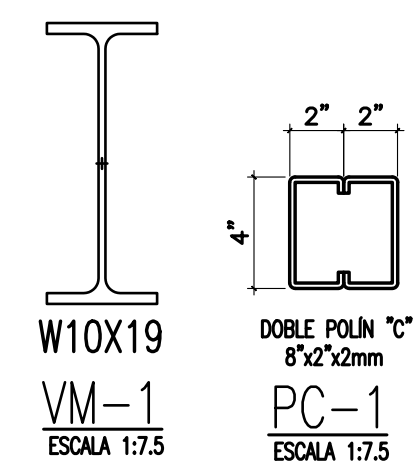
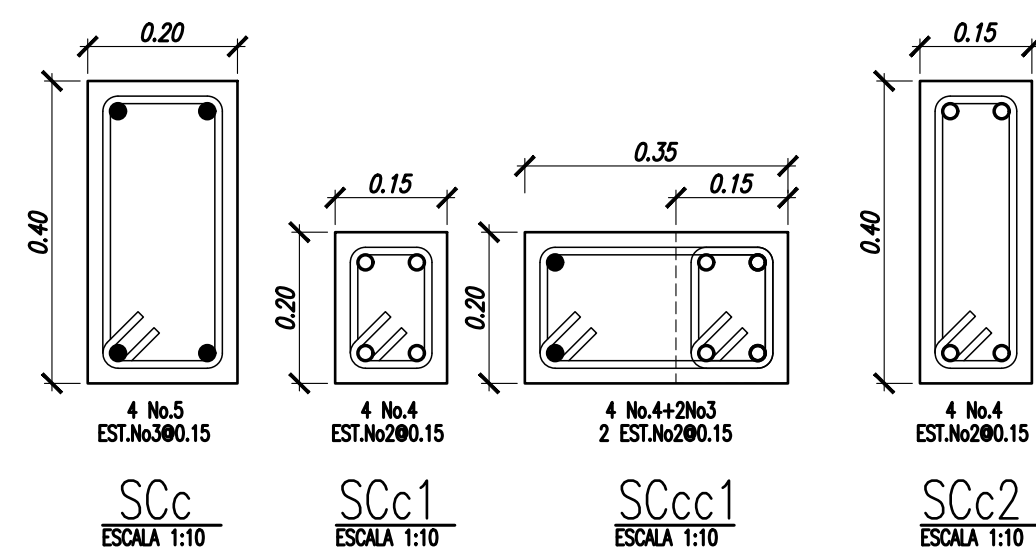


**TIPO EST-2 PLANTA ESTRUCTURAL DE TECHOS Y DETALLES**  
**MODULO COMEDOR-BODEGA-COCINA**  
 ESC. 1:75



NOTA:  
 ESTOS PLANOS SE PROPORCIONAN COMO MODULOS TIPO DE REFERENCIA, PARA LAS CONSTRUCCIONES NUEVAS SE DEBEN ADECUAR A LAS DIMENSIONES Y FORMAS REPRESENTADAS EN LA PLANTA ARQUITECTONICA PROPUESTA ANT-PARQ-3

ESQUEMA DE UBICACIÓN:

PRESENTA:  **MINISTERIO DE EDUCACIÓN CIENCIA Y TECNOLOGÍA**  
 GOBIERNO DE EL SALVADOR  
 ALAMEDA JUAN PABLO II Y CALLE GUADALUPE EDIFICIO A, SAN SALVADOR, EL SALVADOR.

CENTRO ESCOLAR:

CODIGO INFRAESTRUCTURA  
 UBICACIÓN:

PROYECTO:  
 CRECER Y APRENDER JUNTOS: DESARROLLO INTEGRAL DE LA PRIMERA INFANCIA EN EL SALVADOR  
 FINANCIAMIENTO:  
 CONTRATO DE PRESTAMO BIRF-9067-SV

CONTENIDO:  
 BODEGA, COCINA Y COMEDOR:  
 PLANTA ESTRUCTURAL DE TECHOS Y DETALLES ESTRUCTURALES

DISEÑO ARQUITECTÓNICO:	DISEÑO ESTRUCTURAL:
DISEÑO HIDRÁULICO:	DISEÑO ELÉCTRICO:

ÁREA DE TERRENO:	ÁREA DE CONSTRUCCIÓN:
ÁREA VERDE:	ÁREA DE REHABILITACIÓN:
HOJA: <b>MCBC-E-T</b>	CORRELATIVO:
ESCALA INDICADAS	FECHA:

SELLOS: